

**GAINABLE**

# CoolSmart

## Fiche Produit - CSO-D71



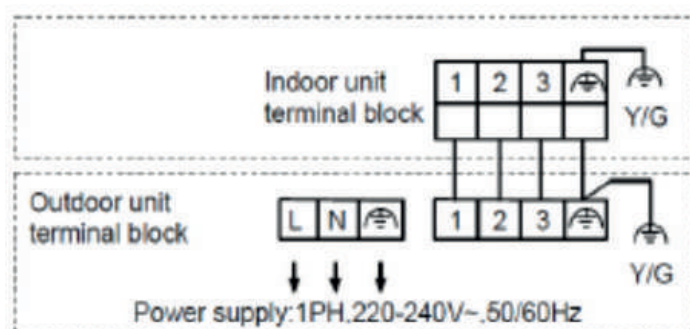
Télécommande fournie



### Caractéristiques

Puissance frigorifique	7,1 kW
Consommation froid	2,2 kW
Puissance calorifique	7,5 kW
Consommation chaud	2,02 kW
Classification ErP froid/chaud	A+ / A
Débit d'air (int.) (min. / nom. / max.)	900 / 1 260 / 1 440 m <sup>3</sup> /h
Pression statique max.	150 Pa
Pression sonore à 1 m (int.) (nuit / min. / nom. / max.)	36 / 39 / 41 / 44 dB(A)
Débit d'air (ext.)	3 000 m <sup>3</sup> /h
Puissance sonore (ext.)	67 dB(A)
Alimentation	220-240 V / 1 / 50 Hz
Câblage alimentation	(2+T) x 1,5 mm <sup>2</sup>
Câblage communication	(3+T) x 1 mm <sup>2</sup>

### Schéma connexion

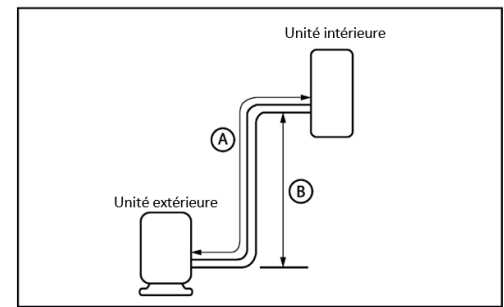


#### NOTES

1. Les données et spécifications présentes sur cette fiche peuvent varier sans préavis.
2. Les images sur cette fiche sont indicatives et peuvent être différentes de la machine finale.

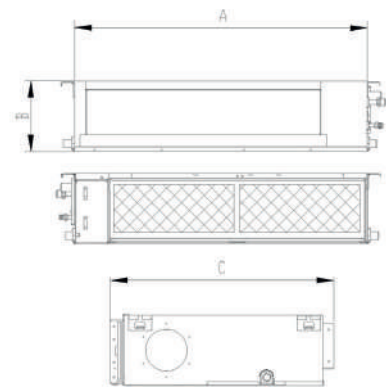
## Raccordement frigorifique

Tuyaux réfrigérants	Ø3/8" / Ø5/8"
Charge réfrigérant / Charge supplémentaire	1,3 kg / 0,045 kg
Longueur max. tuyau (A)	50 m
Hauteur max. (B)	30 m



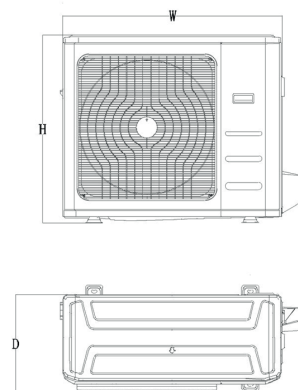
## Dimensions et poids unité intérieure

Largeur	1 100 mm
Hauteur	248 mm
Profondeur	700 mm
Poids	31 kg



## Dimensions et poids unité extérieure

Largeur	890 mm
Hauteur	700 mm
Profondeur	340 mm
Poids	45 kg



## Installation

