

MULTI  
SPLIT

# CoolSmart

## Fiche Produit - CSP-36 M4 GT Quadri Split



R32

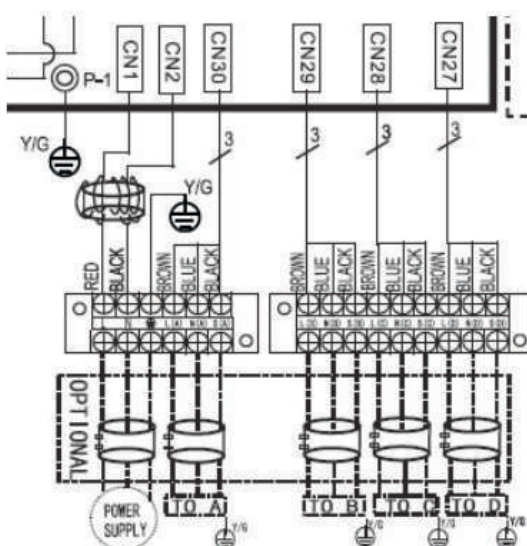


Télécommande fournie

### Caractéristiques

Nombre maxi d'UI	4
Puissance frigorifique	10,6 kW
Consommation froid	2,45 kW
Puissance calorifique	11,1 kW
Consommation chaud	2,2 kW
Classification ErP froid/chaud	A++ / A+
Débit d'air (ext.)	4 000 m <sup>3</sup> /h
Puissance sonore (ext.)	65 dB(A)
Alimentation	220-240 V / 1 / 50 Hz
Intensité max.	16 A
Câblage alimentation	(2+T) x 6 mm <sup>2</sup>
Câblage interconnexion	(3+T) x 1,5 mm <sup>2</sup>

### Schéma connexion

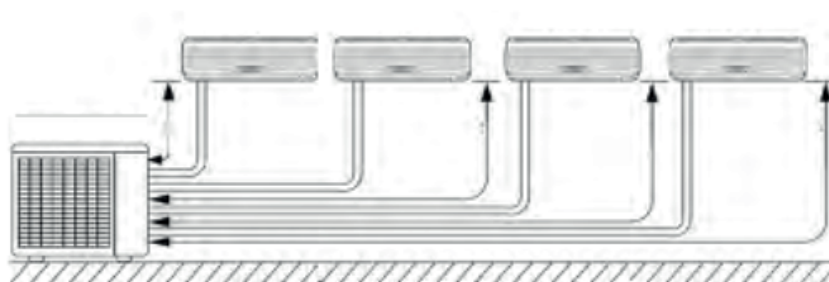


#### NOTES

1. Les données et spécifications présentes sur cette fiche peuvent varier sans préavis.
2. Les images sur cette fiche sont indicatives et peuvent être différentes de la machine finale.

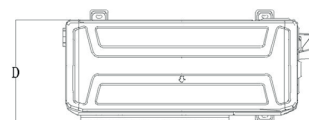
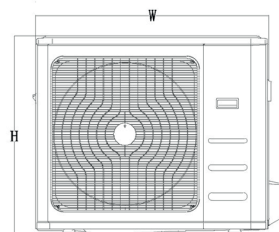
## Raccordement frigorifique

Tuyaux réfrigérants	4 X Ø1/4" / 3 X Ø3/8" / 1 X Ø1/2"
Charge réfrigérant / Charge supplémentaire	2,1 kg / 0,012 kg
Longueur max. tuyau	80 m
Longueur max. (1 UI)	35 m
Hauteur max. (UE / UI)	15 m
Hauteur max. (UI / UI)	10 m



## Dimensions et poids unité extérieure

Largeur	946 mm
Hauteur	810 mm
Profondeur	410 mm
Poids	70 kg



## Installation

