

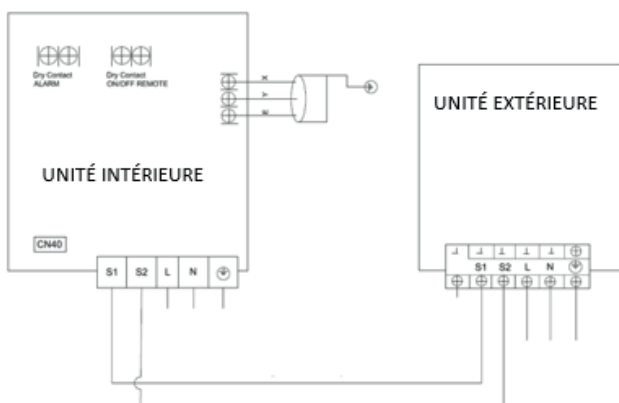


Télécommande fournie

Caractéristiques

Puissance frigorifique	10,6 kW
Consommation froid	3,75 kW
Puissance calorifique	11,7 kW
Consommation chaud	2,96 kW
Clas. ErP froid/chaud	A++ / A+
Débit d'air (int.) (min. / nom. / max.)	1 504 / 1 844 / 1 955 m ³ /h
Pression sonore à 1 m (int.) (min. / nom. / max.)	37 / 41,5 / 47 / 51 dB(A)
Débit d'air (ext.)	4 000 m ³ /h
Puissance sonore (ext.)	70 dB(A)
Alimentation	220-240 V / 1 / 50 Hz
Câblage alimentation (ext.)	(2+T) x 4 mm ²
Câblage interconnexion	(3+T) x 1 mm ²

Schéma connexion

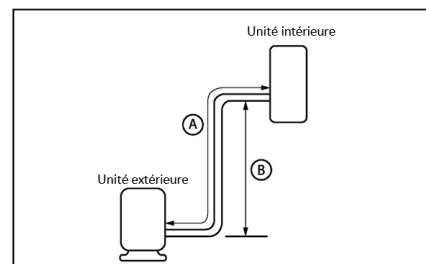


NOTES

1. Les données et spécifications présentes sur cette fiche peuvent varier sans préavis.
2. Les images sur cette fiche sont indicatives et peuvent être différentes de la machine finale.

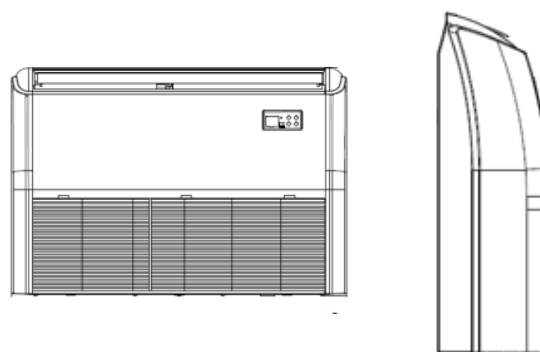
Raccordement frigorifique

Tuyaux réfrigérants	Ø3/8" / Ø5/8"
Charge réfrigérant / Charge supplémentaire	2,4 kg / 0,024 kg
Tuyau sortie drain extérieur	Ø 25
Longueur max. tuyau (A)	75 m
Hauteur max. (B)	30 m



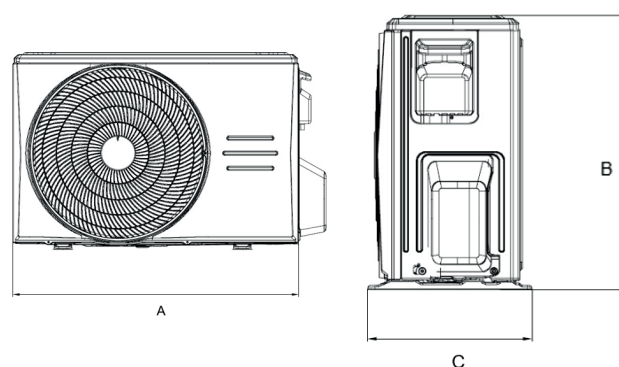
Dimensions et poids unité intérieure

A	1 650 mm
B	235 mm
C	675 mm
Poids	41,5 kg



Dimensions et poids unité extérieure

A	946 mm
B	810 mm
C	410 mm
Poids	66,8 kg



Installation

