

UNITÉ MURALE

CoolSmart

Fiche Produit - CSO-H35

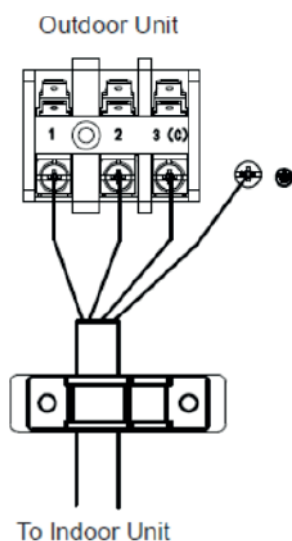


Télécommande fournie

Caractéristiques

Puissance frigorifique	3,2 kW
Consommation froid	1,14 kW
Puissance calorifique	3,4 kW
Consommation chaud	1,21 kW
Clas. ErP froid/chaud	A++ / A+
Débit d'air (int.) (min. / nom. / max.)	325 / 510 m ³ /h
Pression sonore à 1 m (int.) (nuit / min. / nom. / max.)	24 / 31 / 35 / 39 dB(A)
Débit d'air (ext.)	2 100 m ³ /h
Puissance sonore (ext.)	63 dB(A)
Alimentation	220-240 V / 1 / 50 Hz
Câblage alimentation (ext.)	(2+T) x 1,5 mm ²
Câblage interconnexion	(4+T) x 1 mm ²

Schéma connexion

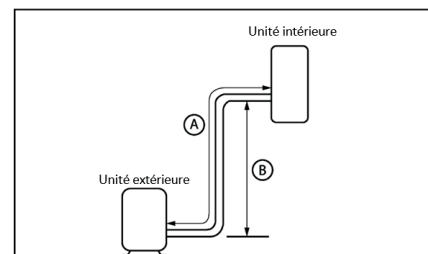


NOTES

1. Les données et spécifications présentes sur cette fiche peuvent varier sans préavis.
2. Les images sur cette fiche sont indicatives et peuvent être différentes de la machine finale.

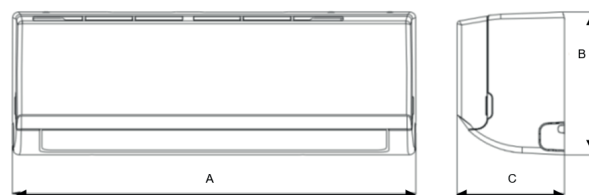
Raccordement frigorifique

Tuyaux réfrigérants	Ø1/4" / Ø3/8"
Charge réfrigérant / Charge supplémentaire	0,55 kg / 0,02 kg
Longueur max. tuyau (A)	20 m
Hauteur max. (B)	10 m



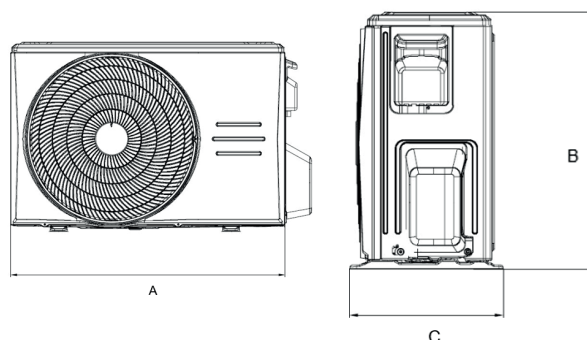
Dimensions et poids unité intérieure

Largeur (A)	708 mm
Hauteur (B)	263 mm
Profondeur (C)	190 mm
Poids	7,8 kg



Dimensions et poids unité extérieure

Largeur (A)	700 mm
Hauteur (B)	544 mm
Profondeur (C)	245 mm
Poids	23,5 kg



Installation

