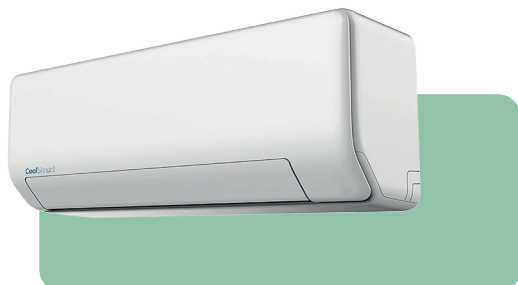


UNITÉ MURALE

CoolSmart

Fiche Produit - CSP-H25



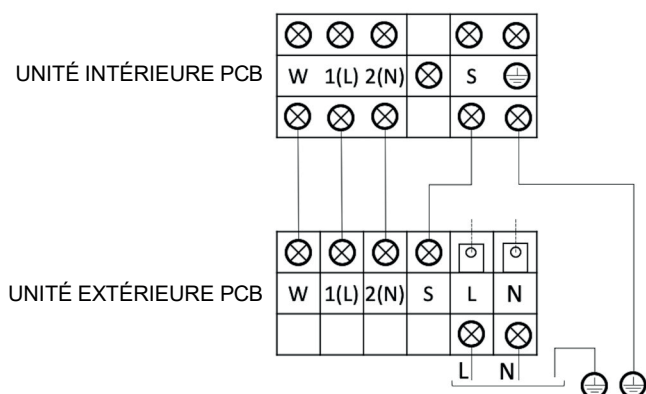
Télécommande fournie



Caractéristiques

Puissance frigorifique	2,6 kW
Consommation froid	0,57 kW
Puissance calorifique	3 kW
Consommation chaud	0,68 kW
Clas. ErP froid/chaud	A+++ / A++
Débit d'air (int.) (min. / nom. / max.)	280 / 360 / 530 m ³ /h
Pression sonore à 1 m (int.) (nuit / min. / nom. / max.)	20,5 / 21,5 / 32 / 37 dB(A)
Débit d'air (ext.)	2 200 m ³ /h
Puissance sonore (ext.)	57 dB(A)
Alimentation	220-240 V / 1 / 50 Hz
Câblage alimentation (ext.)	(2+T) x 1,5 mm ²
Câblage interconnexion	(4+T) x 1,5 mm ²

Schéma connexion

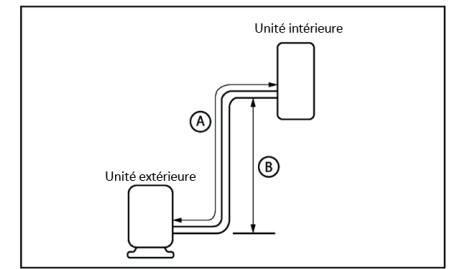


NOTES

1. Les données et spécifications présentes sur cette fiche peuvent varier sans préavis.
2. Les images sur cette fiche sont indicatives et peuvent être différentes de la machine finale.

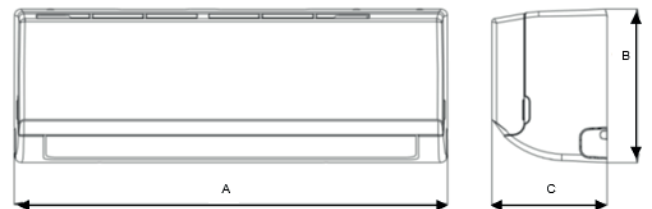
Raccordement frigorifique

Tuyaux réfrigérants	Ø1/4" / Ø3/8"
Charge réfrigérant / Charge supplémentaire	0,62 kg / 0,012 kg
Longueur max. tuyau (A)	25 m
Hauteur max. (B)	10 m



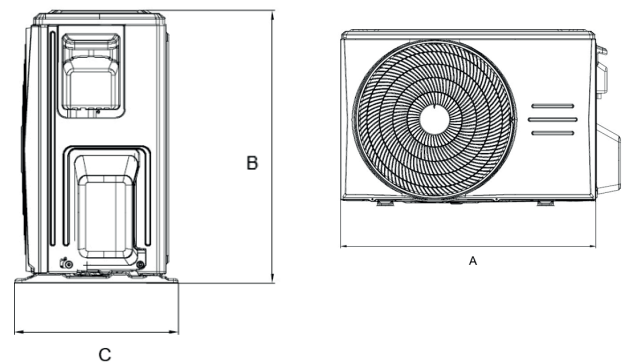
Dimensions et poids unité intérieure

A	795 mm
B	295 mm
C	225 mm
Poids	10,2 kg



Dimensions et poids unité extérieure

A	765 mm
B	555 mm
C	300 mm
Poids	26,7 kg



Installation

