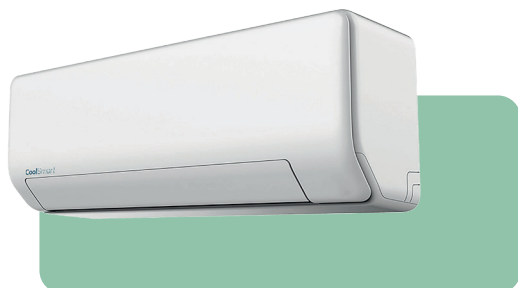


UNITÉ MURALE

CoolSmart

Fiche Produit - CSP-H53



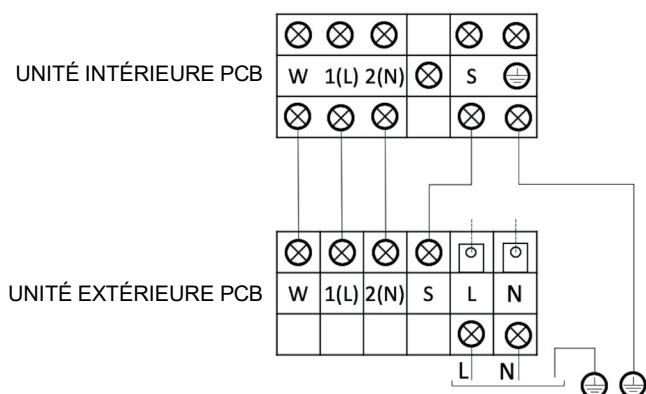
Télécommande fournie



Caractéristiques

Puissance frigorifique	5,3 kW
Consommation froid	1,35 kW
Puissance calorifique	5,6 kW
Consommation chaud	1,52 kW
Clas. ErP froid/chaud	A+++ / A+
Débit d'air (int.) (min. / nom. / max.)	400 / 580 / 685 m ³ /h
Pression sonore à 1 m (int.) (nuit / min. / nom. / max.)	22 / 23 / 35 / 41 dB(A)
Débit d'air (ext.)	3 500 m ³ /h
Puissance sonore (ext.)	56 dB(A)
Alimentation	220-240 V / 1 / 50 Hz
Câblage alimentation (ext.)	(2+T) x 2,5 mm ²
Câblage interconnexion	(4+T) x 1,5 mm ²

Schéma connexion

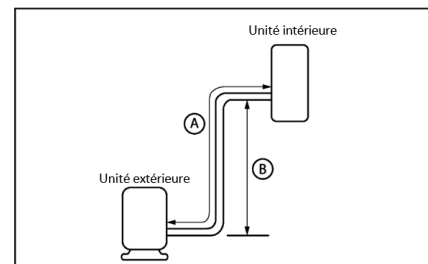


NOTES

1. Les données et spécifications présentes sur cette fiche peuvent varier sans préavis.
2. Les images sur cette fiche sont indicatives et peuvent être différentes de la machine finale.

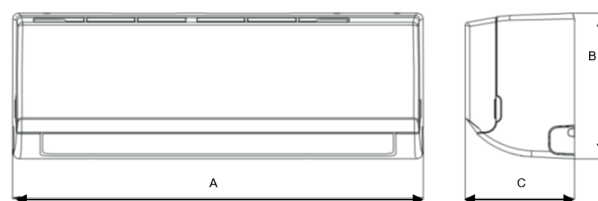
Raccordement frigorifique

Tuyaux réfrigérants	Ø1/4" / Ø1/2"
Charge réfrigérant / Charge supplémentaire	1,1 kg / 0,012 kg
Longueur max. tuyau (A)	30 m
Hauteur max. (B)	20 m



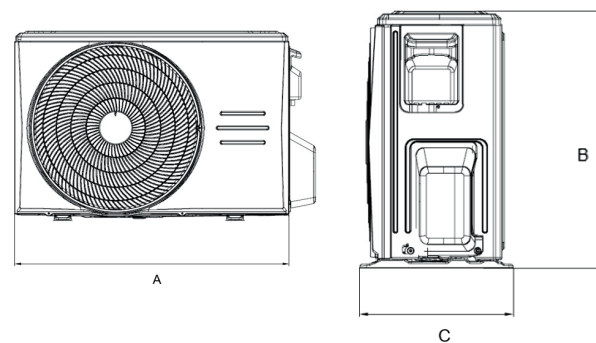
Dimensions et poids unité intérieure

A	965 mm
B	319 mm
C	239 mm
Poids	12,3 kg



Dimensions et poids unité extérieure

A	805 mm
B	554 mm
C	333 mm
Poids	33,5 kg



Installation

