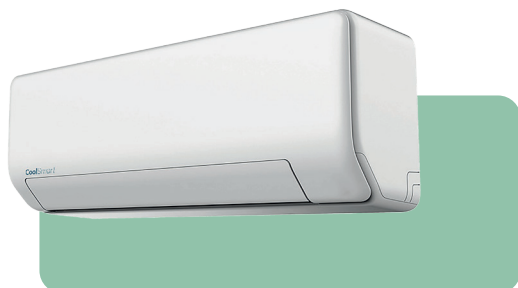


UNITÉ MURALE

CoolSmart

Fiche Produit - CSP-H70

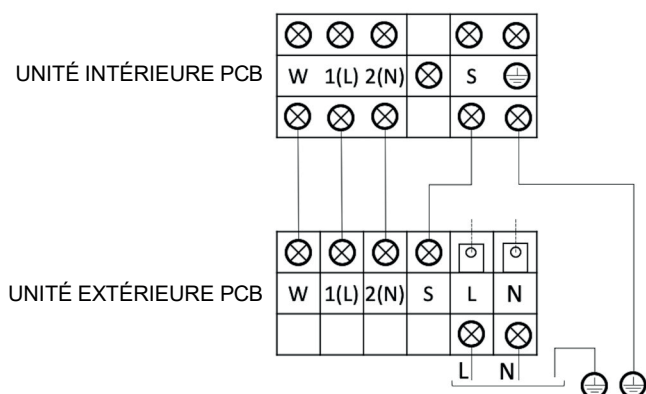


Télécommande fournie

Caractéristiques

Puissance frigorifique	7 kW
Consommation froid	1,75 kW
Puissance calorifique	7,5 kW
Consommation chaud	2 kW
Clas. ErP froid/chaud	A+++ / A+
Débit d'air (int.) min. / nom. / max.)	379 / 724 / 1 092 m ³ /h
Pression sonore à 1 m (int.) (nuit / min. / nom. / max.)	21 / 33 / 40 / 44,5 dB(A)
Débit d'air (ext.)	3 500 m ³ /h
Puissance sonore (ext.)	58,5 dB(A)
Alimentation	220-240 V / 1 / 50 Hz
Câblage alimentation (ext.)	(2+T) x 2,5 mm ²
Câblage interconnexion	(4+T) x 2,5 mm ²

Schéma connexion

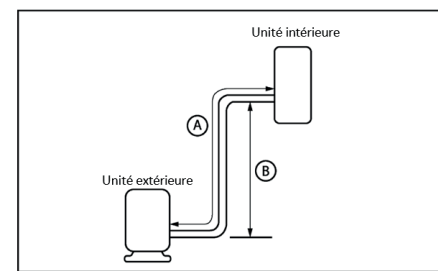


NOTES

1. Les données et spécifications présentes sur cette fiche peuvent varier sans préavis.
2. Les images sur cette fiche sont indicatives et peuvent être différentes de la machine finale.

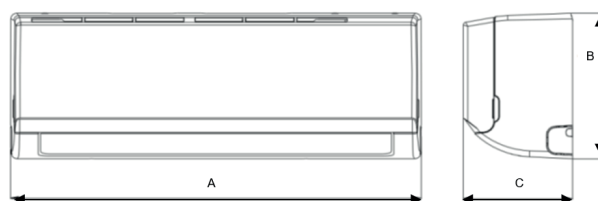
Raccordement frigorifique

Tuyaux réfrigérants	Ø3/8" / Ø5/8"
Charge réfrigérant / Charge supplémentaire	1,5 kg / 0,024 kg
Longueur max. tuyau (A)	50 m
Hauteur max. (B)	25 m



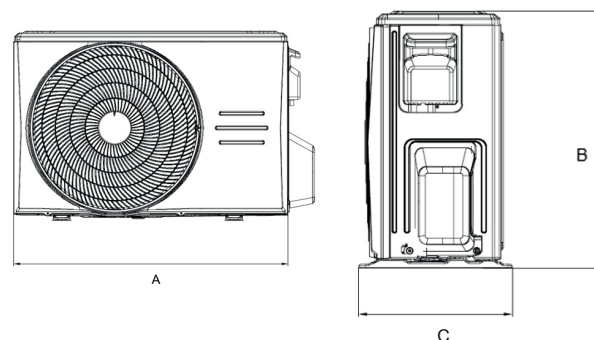
Dimensions et poids unité intérieure

A	1 140 mm
B	370 mm
C	275 mm
Poids	20 kg



Dimensions et poids unité extérieure

A	890 mm
B	673mm
C	342 mm
Poids	45,6 kg



Installation

